

3270NMN 20x7

Note de music in fibra di vetro nero doppio bulbo con anima acciaio

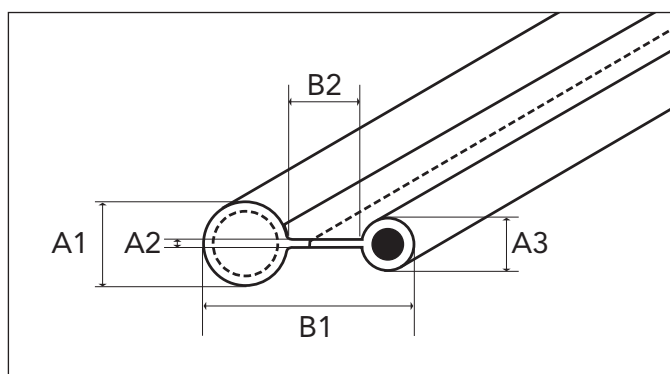
VETRO VETRO VETRO VETRO VETRO VETRO VETRO VETRO

Descrizione

Guarnizione a labbro in fibra di vetro resistente a temperature elevate (550°C) e molto flessibile e conformabile. Il bulbo può contenere, a seconda dell'applicazione, trecce, filotti o molle in acciaio in AISI 304 per consentire un ottimo ritorno elastico. Il labbro è cucito con speciali fili in fibra di vetro, può essere fissato alle superfici con viti o carpenteria generale e può essere riempito come il bulbo. A richiesta è fornibile anche con adesivo per facilitarne l'applicazione. La Note de Music ha una buona resistenza chimica e meccanica.

Applicazioni

Tenuta sulle porte dei termocamini, stufe, stufe a pellet, caldaie a legna, caldaie.



- A1.** Diametro esterno del labbro 1
- A2.** Spessore
- A3.** Diametro esterno del labbro 2
- B1.** Larghezza totale
- B2.** Distanza tra le due corde

Caratteristiche

Colore	nero
Temperatura massima di esercizio	550°C

Caratteristiche molla

Temperatura di esercizio	600°C
Temperatura massima di esercizio per brevi periodi	800°C

Misure standard

sezione mm	rotoli m
20x7	50

Dimensioni

A1	10 mm
A2	3 mm
A3	7 mm
B1	20 mm
B2	5 mm